



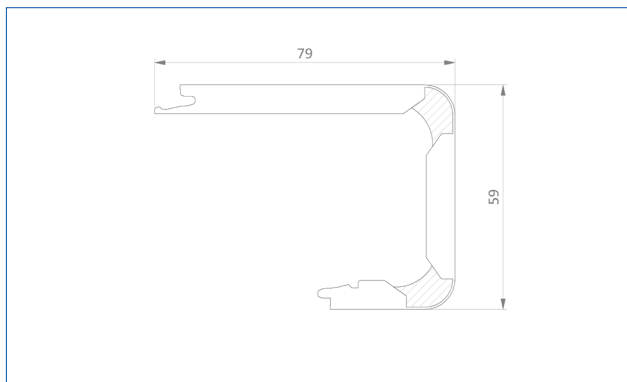
LAMINÁLT LÉPCSŐBURKOLATOK - ELIGNA

Műszaki adatlap
Magyar


QUICK·STEP®
PADLÓTERVEZŐK

Általános Információ

Laminált lépcsőburkolataink segítségével egyszerűen létrehozhat elegáns lépcsőt, amely illeszkedik a belső teréhez. Az Eligna laminált padló kialakításához illő burkolatot választhat, amely karc- és kopásálló, vízálló, könnyen tisztítható és egyszerűen beépíthető. Kétségtelenül ez a lépcső felújításánál leghatékonyabb módja.



Tartalom

Összetétel

Szín

2 laminált lépcsőburkolat

HDF és ragasztó

Színben illő

Rendelési kód

Méretek

No Empower input

1330 x 79 x 59 mm

Alkalmazható

- Lépcső, amely már el van látva legfeljebb 42 mm magasságú éllekerekítéssel.
- Derékszögű lépcsőfokokkal rendelkező lépcső.

Alkalmazások

A Quick-Step laminált lépcsőburkolattal tetszőleges stílusban felújíthatja lépcsőjét.

1. Színben illő lépcső

A homloklapot párosíthatja egy további méretre vágott padlólemezzel a színben tökéletesen illeszkedő lépcső kialakítása érdekében.



2. Lépcső festett homloklappal

Fesse a homloklapot kontrasztos színre, így hatásosabbá teheti a lépcső megjelenését.



Tulajdonságok

Emelje a lépcsőjét a következő szintre! Laminált lépcsőburkolatainkkal pillanatok alatt teljes átalakulást érhet el.

✓ **Padlódeszkáinkból készült**

Ezért ugyanazokat az előnyöket tudjuk garantálni, mint a padlóink esetében.

✓ **Tökéletes színbeli egyezés**

Mivel a laminált lépcsőburkolatok laminált padlóból készülnek, a lépcsőburkolatok tökéletesen illeszkednek a padlóhoz.

✓ **Karc- és kopásálló**

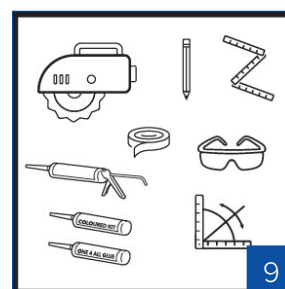
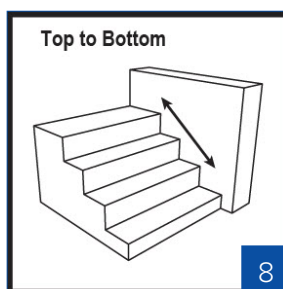
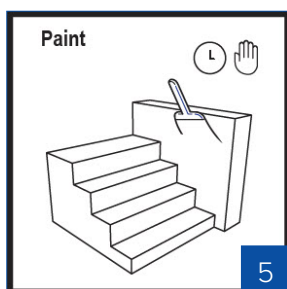
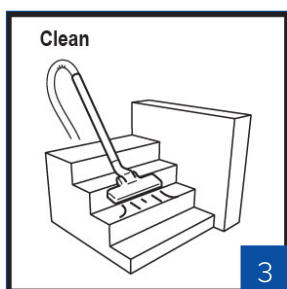
Az ultraerős mag és az egyedi fedőréteg véd a foltoktól, karcolásoktól és az ütésből eredő károsodástól.

✓ **Könnyen beépíthető**

A Quick-Step One4All Glue ragasztóval egyszerűen rögzítheti a laminált lépcsőburkolatokat a meglévő lépcsőre.

Előkészítés

Az előkészület a siker kulcsa! A megfelelő kialakítás biztosítása érdekében gondosan kövesse ezeket a lépéseket.



1. A lépcsőburkolatok legfeljebb 1330 mm szélességű, normál lakókörnyezetben használható zárt lépcsőkhöz készültek. Ha a lépcsőben van egy fordulat, vegye figyelembe az elfordított lépcsőfok szélességét.
2. A padló és a szoba hőmérsékletét a kialakítás előtt, alatt és után legalább 48 órán keresztül fenn kell tartani. A beépítést 15 °C és 22 °C közötti hőmérsékleten, 30-75%-os relatív páratartalom mellett kell végezni. Vágja ki és őrizze meg a dobozon lévő címkét, mert a rajta szereplő adatok alapján azonosítható a termék.
3. Távolítsa el minden szennyeződést, port és zsírt a lépcsőről.
4. A 20 cm-es hosszúságot meghaladó, 1 mm-nél nagyobb egyenetlenségeket ki kell egyenlíteni, de a legjobb eredmény elérése érdekében javasoljuk a teljes lépcsőlap kiegyenlítését. A dudorokat csiszolással vagy kaparással el kell távolítani.
5. Az oldalak, a homloklapok és a szegélyek festése a laminált lépcsőburkolatok beépítése előtt elvégezhető.
6. Ha a lépcsőnek nincs saját éllekerekítése, tehet rá egyénileg.
7. Győződjön meg róla, hogy a laminált lépcsőburkolat tökéletesen alá van támasztva. Ennek ellenőrzéshez használjon egy levágott darabot.
8. Kezdje fentről, és haladjon lefelé. A laminált lépcsőburkolatok ragasztása előtt mindig ellenőrizze az illesztést ragasztó nélkül.

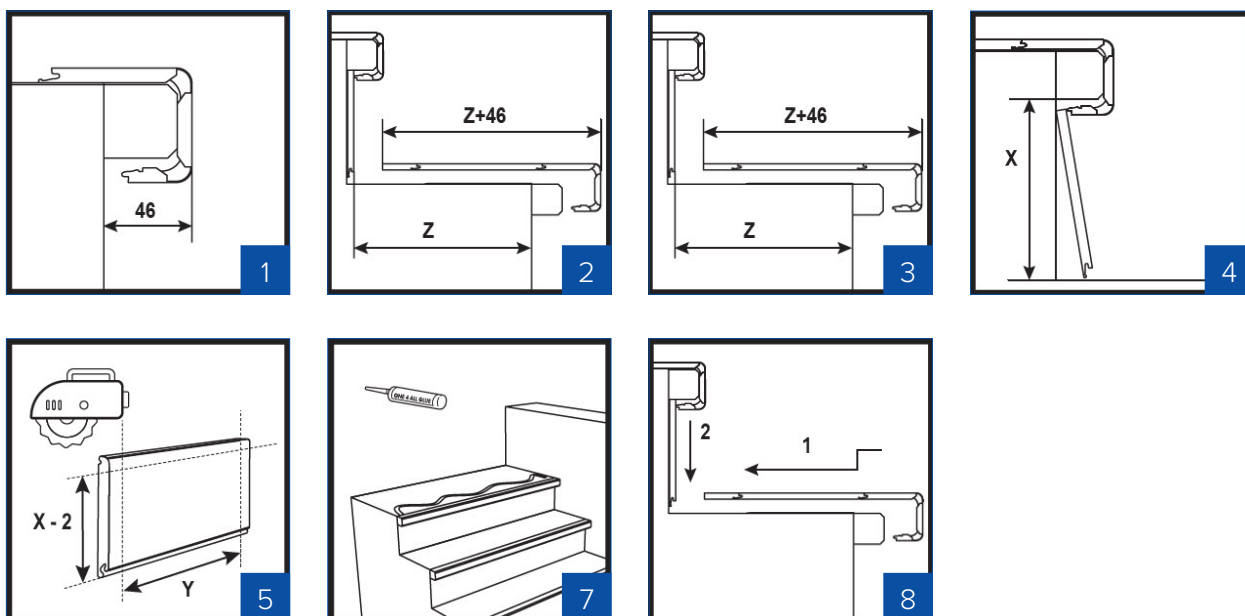
9. Szükséges eszközök:

- Quick-Step laminált lépcsőburkolatok és laminált deszkák; tekintse meg az értékesítési szervezőben, hány deszkára és lépcsőburkolatra van szükség a projekthez
- Quick-Step One4All Glue - 1 ragasztópatron 2 fokként
- Quick-Step színazonos fugázó
- Tömítőpisztoly
- Mérőszalag vagy colstok és ceruza
- Tetszőleges szögmérő eszköz (pl. szögillesztő)
- Keresztvágó és lengőfűrész, amellyel átvágható a 60 mm-es lépcsőburkolat, valamint többcélú szerszám (vegye figyelembe a lépcsőburkolat vastagságát, és ügyeljen arra, hogy kompatibilis lengőfűrész használjon)
- Tartalék pengék
- Ha a lépcsőnek nincs saját éllekerekítése, szerezzen be farudakat, csavarokat és csavartakarókat, amelyekből készíthet éllekerekítést. A farudaknak 38 x 30 mm-nek kell lenniük a festett homloklapokhoz, illetve 38 x 40 mm-nek a színben egyező homloklapokhoz.
- Ragasztószalag
- Hosszabb éllekerekítésekhez faragasztó

Telepítés

Színben illő lépcső

Lentebb találja a beépítési lépések listáját, amely alapján megfelelően építhet be egy színben teljes mértékben illeszkedő lépcsősort. Kérjük, kezdje a munkát a legfelső lépcsőfokkal

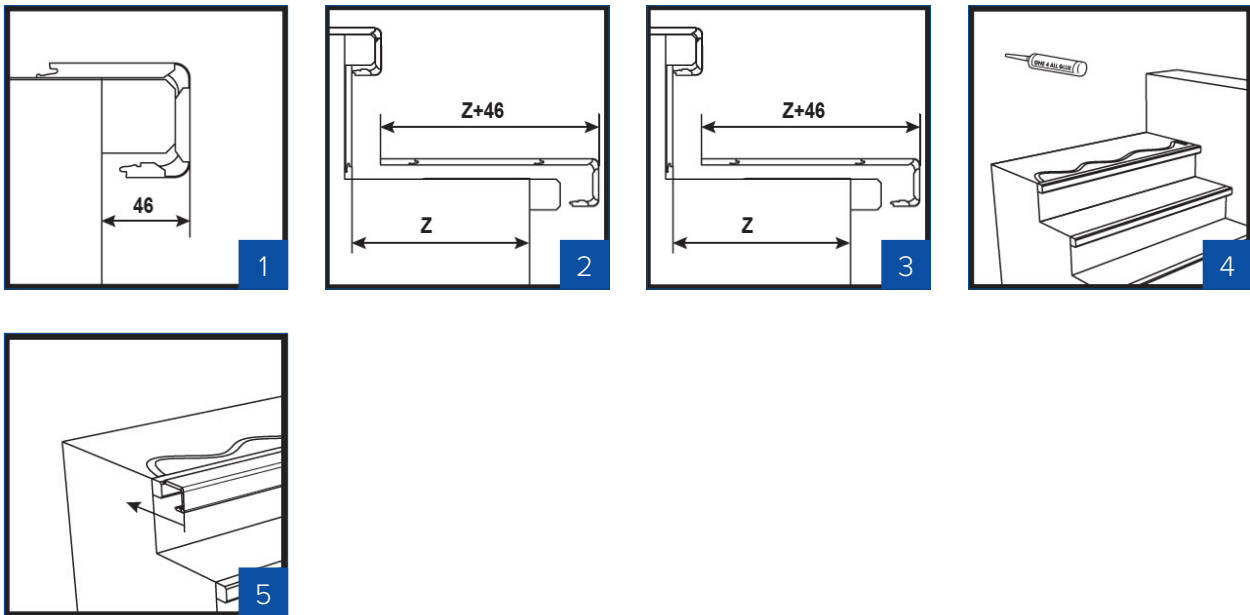


1. Mérje meg a távolságot a lépcsőburkolat eleje és az alatta lévő homloklap között. < 46 mm: a deszka nem fér be a lépcsőburkolat mögé. Az éllekerekítést növelni kell, vagy a lépcsőburkolatot úgy kell megigazítani, hogy illeszkedjen a homloklap padlódeszkájához, és teljesen alátámassza a lépcsőburkolatot. ≥ 46 mm: ellenőrizze, hogy szükség van-e egy további deszkára a lépcsőburkolat aljára, hogy tiszta felületet kapjon. Ragassza össze ezt a két részt a hátoldalon, és/vagy vigen fel faragasztót a pattintásos profilba.
2. Mérje meg az egyes lépcsőfokok minden vízszintes oldalának pontos formáját.
3. Pattintsa össze a lépcsőburkolatot és a deszkákat, és vágja méretre őket.
4. Mérje le a homloklapot. Az alatta lévő lépcsőfokot ezután a homloklap alá tolhatja, finoman felfelé csúsztatva azt.

5. A hornyot rajta hagyhatja, és a homloklap-magasság mínusz legalább 2 mm magasságra fűrészselheti.
6. Másik lehetőségként vágja méretre a homloklapot, és igazítsa ki a lépcsőfok mélységét. Szerelje fel a lépcsőfokot közvetlenül a homloklapra.
7. Ragasztás: a lépcső ragasztása előtt mindig ellenőrizze az illesztést ragasztó nélkül. Kezdje a munkát a legfelső lépcsőfokkal. Hullámos mozdulatokkal vigyen fel ragasztót, és győződjön meg arról, hogy elegendő mennyiséget vitt fel.
8. Ragassza le a homloklapot, majd a lépcsőburkolatot, és ismétlje meg a műveletet. Igazítsa meg a homloklap helyzetét.
9. Ha a felső szinten a padló falhoz rögzített („lebegő”), mindenképpen használjon Incizo terméket a kilépő fok leragasztott lépcsőburkolata és a falhoz rögzített padló között.
10. Igyekezzen 24 órán át nem rálépni, hogy a Quick-Step One4All Glue száradási ideje leteljen.

Lépcső festett homloklappal

Lentebb találja a beépítési lépések listáját, amely alapján megfelelően építhet be egy színben teljes mértékben illeszkedő lépcsősort. Kérjük, kezdje a munkát a legfelső lépcsőfokkal

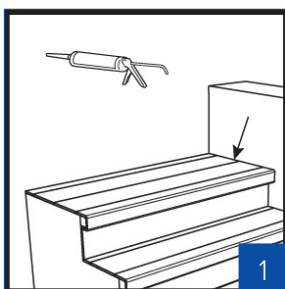


1. Mérje meg a távolságot a lépcsőburkolat eleje és az alatta lévő homloklap között. < 36 mm: az éllekerekítést növelni kell, vagy a lépcsőburkolatot úgy kell megigazítani, hogy illeszkedjen a homloklap padlódeszkájához, és teljesen alátámassza a lépcsőburkolatot. ≥ 36 mm: ellenőrizze, hogy szükség van-e egy további deszkára a lépcsőburkolat aljára, hogy tiszta felületet kapjon. Ragassza össze ezt a két részt a hátoldalon, és/vagy vigyen fel faragasztót a pattintásos profilba.
2. Mérje meg az egyes lépcsőfokok minden vízszintes oldalának pontos formáját.
3. Pattintsa össze a lépcsőburkolatot és a deszkákat, és vágja méretre őket.
4. Ragasztás: a lépcső ragasztása előtt mindig ellenőrizze az illesztést ragasztó nélkül. Kezdje a munkát a legfelső lépcsőfokkal. Hullámos mozdulatokkal vigyen fel ragasztót, és győződjön meg arról, hogy elegendő mennyiséget vitt fel.

5. Először is ragassza le a felső lépcsőburkolatot. Ha a felső szinten a padló falhoz rögzített („lebegő”), mindenképpen használjon Incizo terméket a kilépő fok leragasztott lépcsőburkolata és a falhoz rögzített padló között.
6. Igyekezzen 24 órán át nem rálépni, hogy a Quick-Step One4All Glue száradási ideje leteljen.

Befejezés

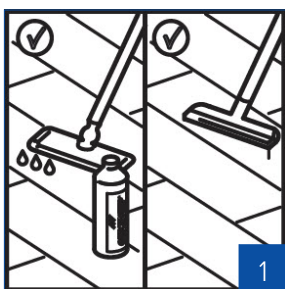
Lentebb találja a kivitelezési lépések listáját, amely alapján kialakíthatja a tökéletes megjelenést lépcsője számára.



1. Kezelje le a széleket a Quick-Step színazonos fugázóval (QSKIT(-)), és rejtse el az apróbb hibákat. A színazonos fugázó fehérben és különböző, padlójához illő színekben kapható. A színazonos fugázó emellett festhető is!

Karbantartás

Egyszerű karbantartás!



1. Kész lépcsősorának karbantartását a Quick-Step laminált padlóhoz hasonlóan végezheti Quick-Step Floor Cleaner termékünkkel. A laminált padló karbantartási útmutatóját megtalálja a quick-step.com webhelyen.

